



BAECUT

Stembundler MK IV

Technisches Datenblatt



BAECUT

Adresse: Finsterbach 14a 79215 Biederbach, Tel.: 01724657111,
Mail: Kilian.Rebmann@stembundler.com, www.stembundler.com

Technische Daten:

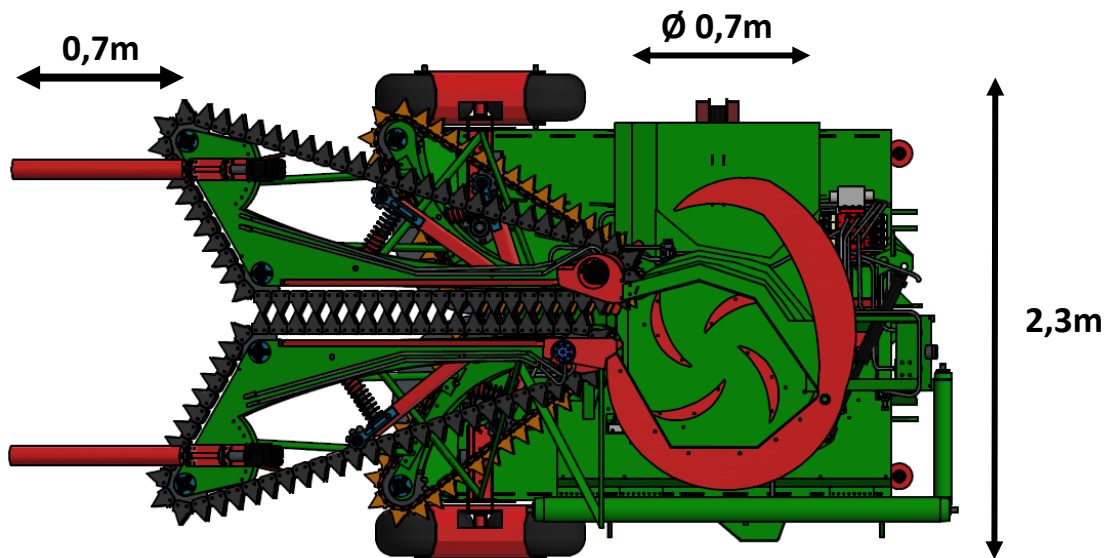
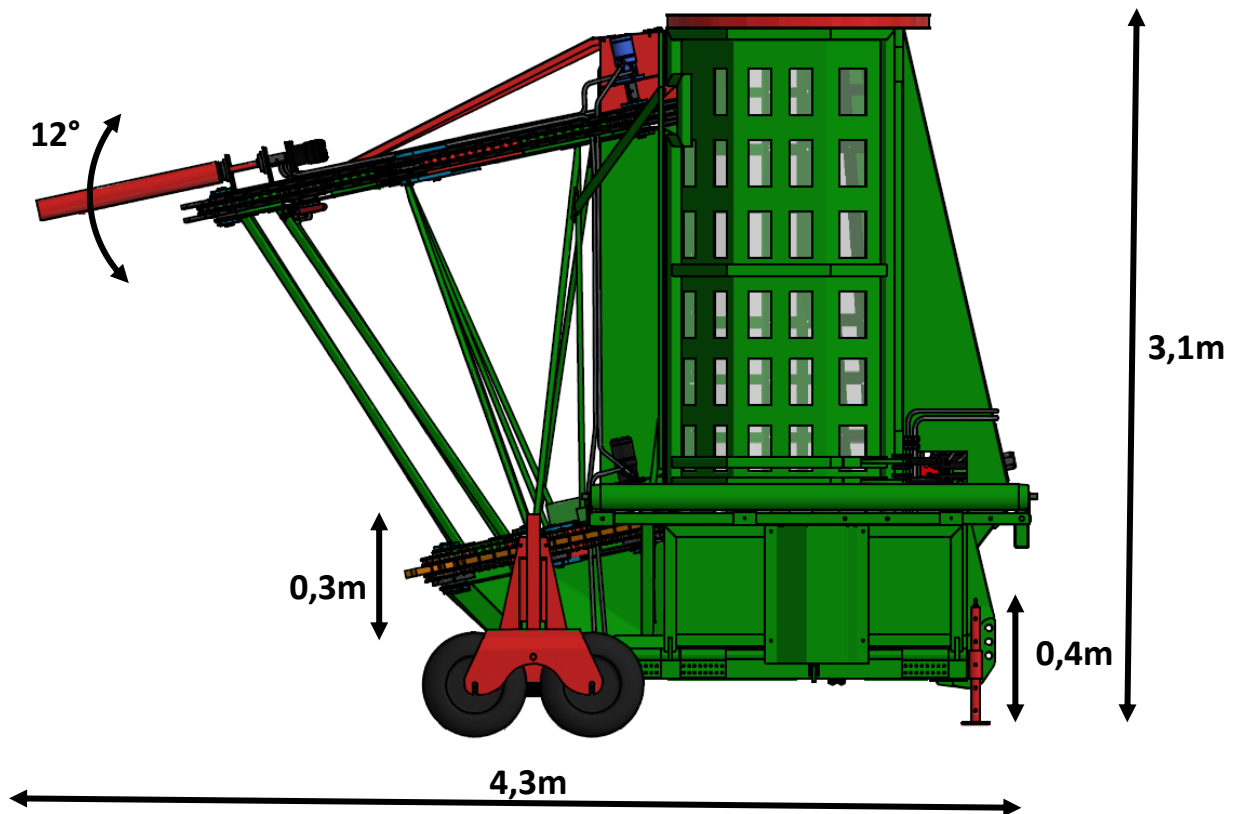
Gewicht, leer	3000 kg
Ladegewicht	1000 kg
Mindestleistung des Traktors	88 KW / 120 PS *)
P.T.O.	1000 min ⁻¹
Fronthydraulik - Hubkraft	3000 kg
Oberlenker – hydraulisch	Kat. 2 (Druck 6,9t / Zug 5,2t)
Elektrischer Anschluss	12V 1x10A
Öl Tank auf der Maschine	250l
Hydraulische Leistung	120 l/min
Systemdruck der Hydraulik	200 bar
Anzahl der Sägeblätter	2 St.
Durchmesser der Sägeblätter	Ø 800mm
Drehzahl der Sägeblätter	1200 min ⁻¹
Optimale Schnitthöhe der Stämme	100-200mm
Maximale Höhe der Bäume	12m
Maximale Schnittbreite der Bäume	Ø 120mm
Maximalgeschwindigkeit	9 km/h
Sicherheitsabstand zur Maschine	6m
Ernteleistung (abhängig von den Erntebedingungen)	0,35 ha/h

Der Traktor:

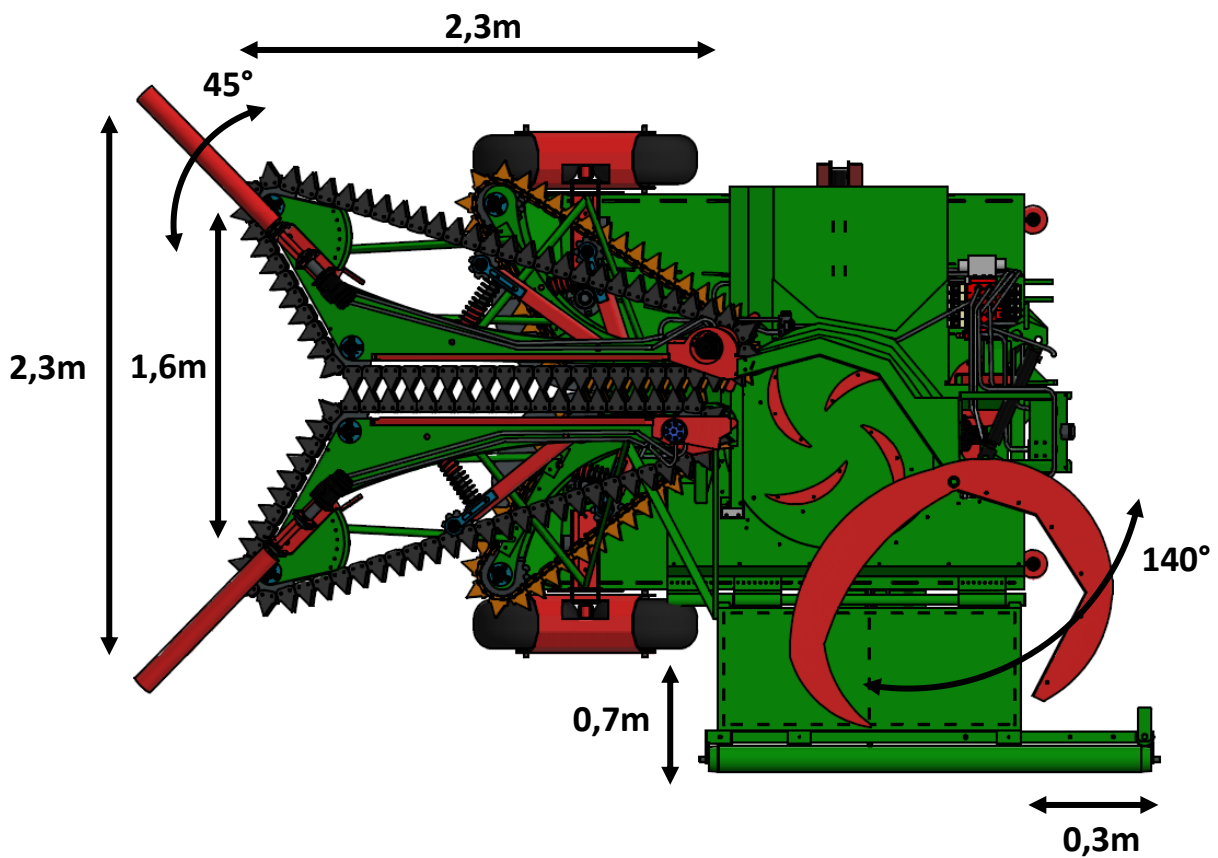
Der Stembundler muss an einen geeigneten Traktor angebracht werden, bei dem das Gewicht des Stembundler dem Traktor passend ist. (Handling)
Zudem müssen die entsprechenden Straßenverkehrsordnungen eingehalten werden.

*) Die oben angegebene Mindestleistung des Traktors ist ausgelegt für ebenes Terrain. Für den Einsatz in hügeligem Terrain wird empfohlen einen größeren Traktor zu nehmen.

Abmessungen - Transport:



Abmessungen – Einsatz:



Alle Maßangaben sind gerundet und in Meter angegeben.

Der Stembundler MK IV ist angepasst auf Weiden Plantagen mit Doppelreihen mit einem Abstand von 0,6 m zueinander und einem Reihenabstand von 2 m oder Pappel Plantagen mit einreihigen Reihen bei einem Abstand von 2 m.